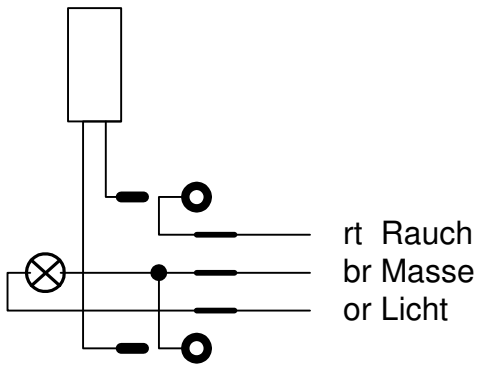
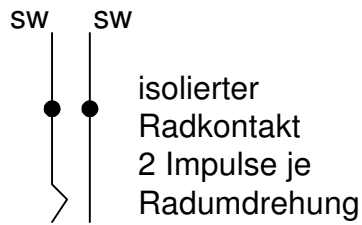
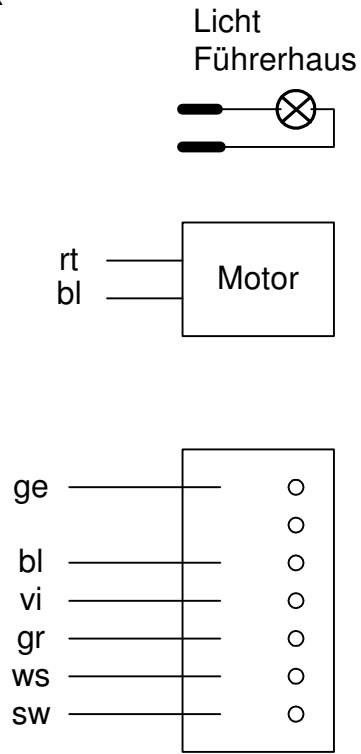


Rauch-
entwickler

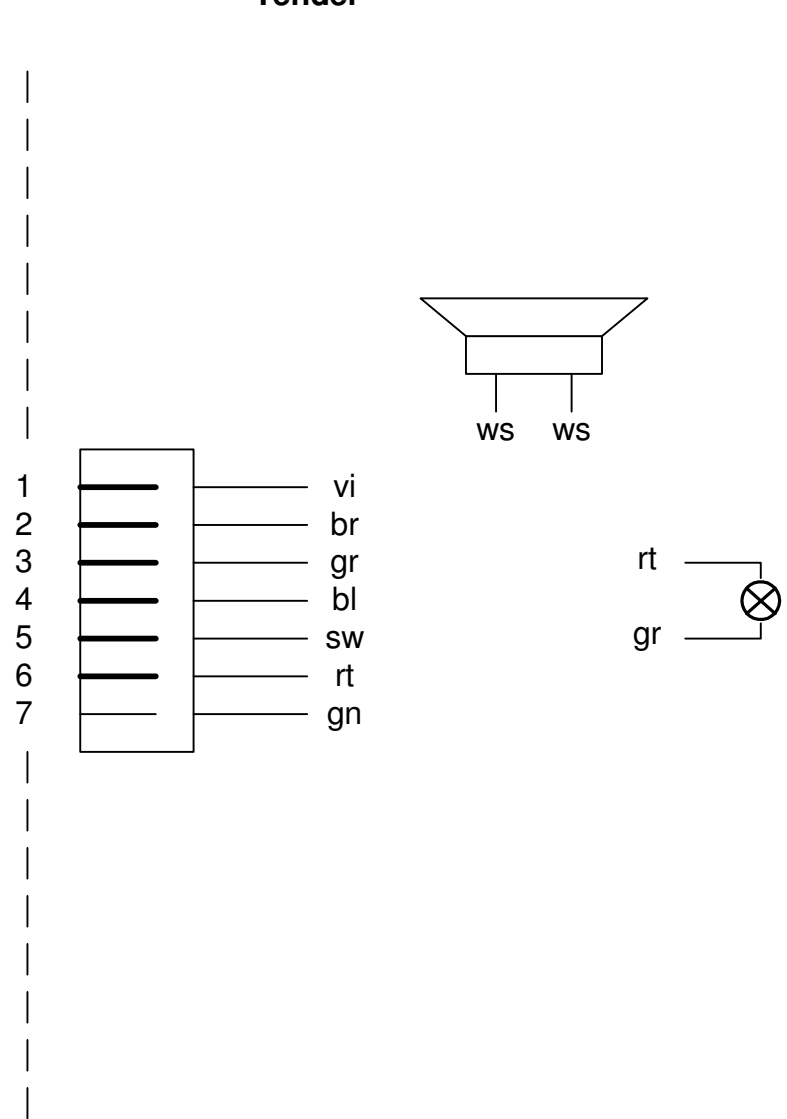


3 Birnen parallel
Lampenträger ist gegen
Chassis isoliert

Lok



Tender



Verdrahtung Lok- und Tender-Elemente

(Reedkontakte ausgebaut)