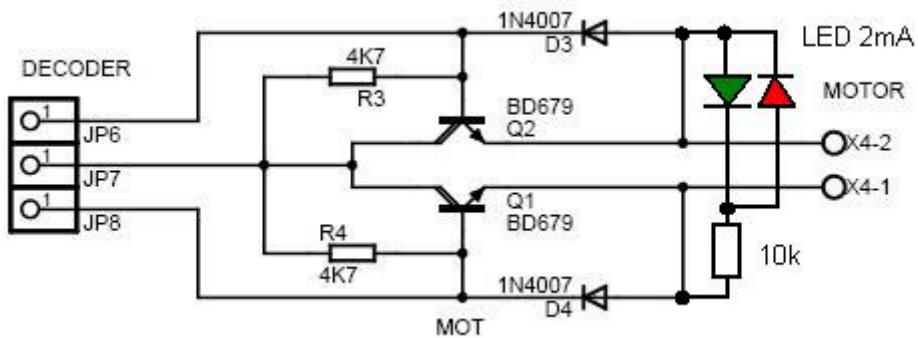


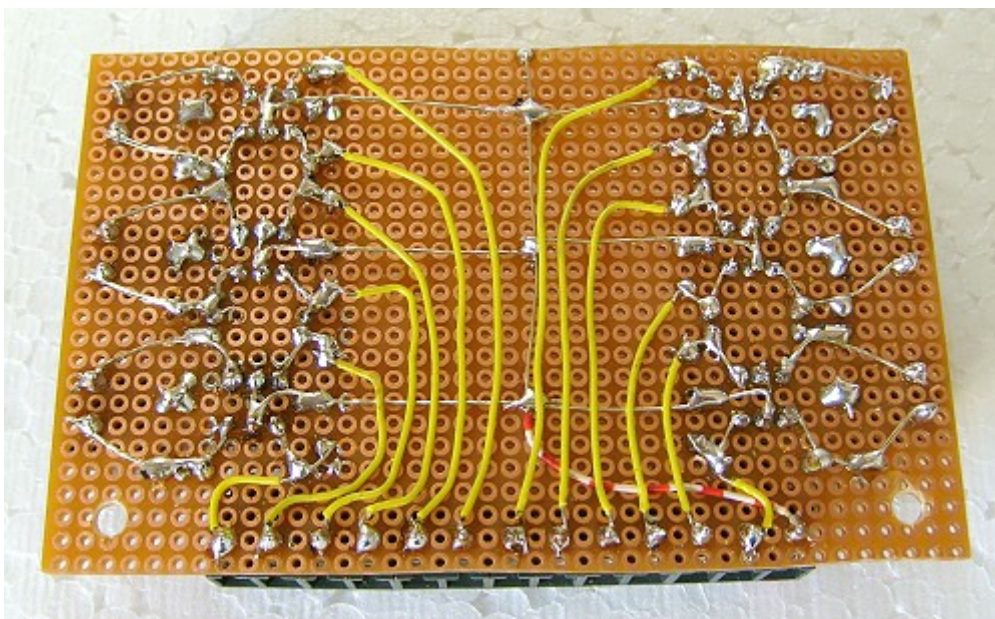
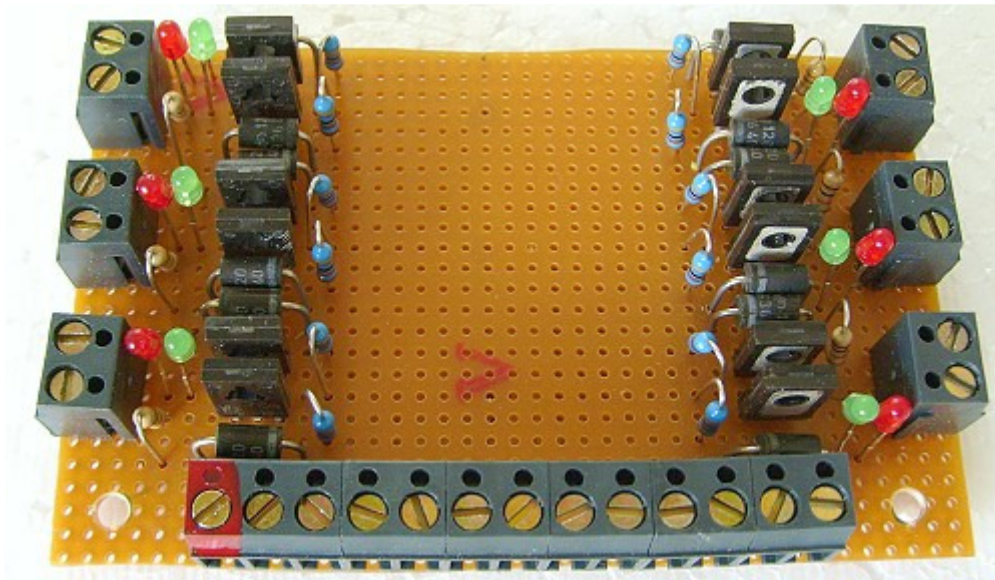
Adapter für motorische Weichenantriebe

in Verbindung mit z.B. Uhlenbrock Schaltmodul 63410

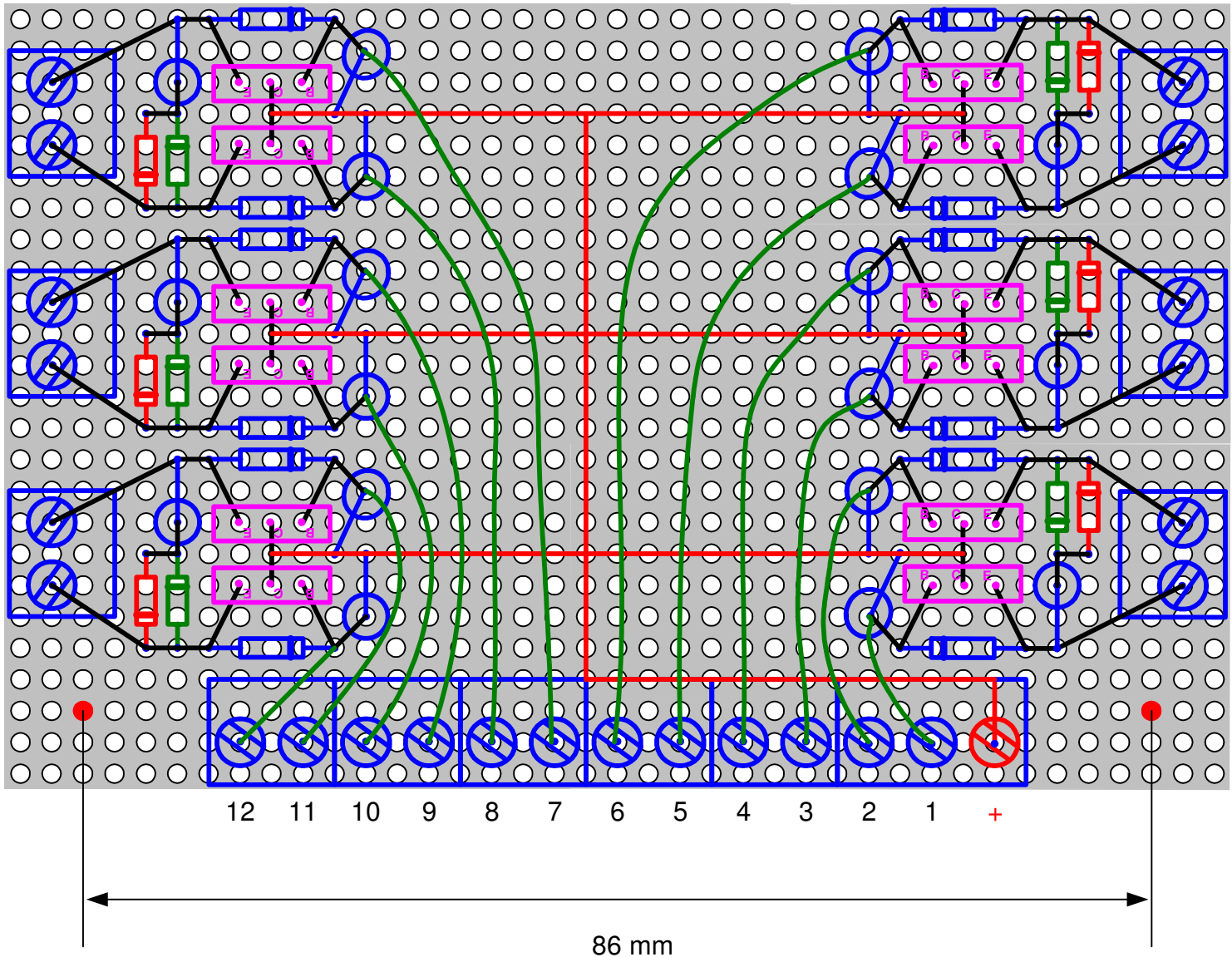
Schaltung



Aufbau



Adapter - Platine, 6-fach, Lötseite

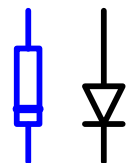
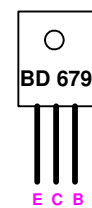


39 x 25 Lötpunkte, Raster 2,54 mm (1/10 Zoll)

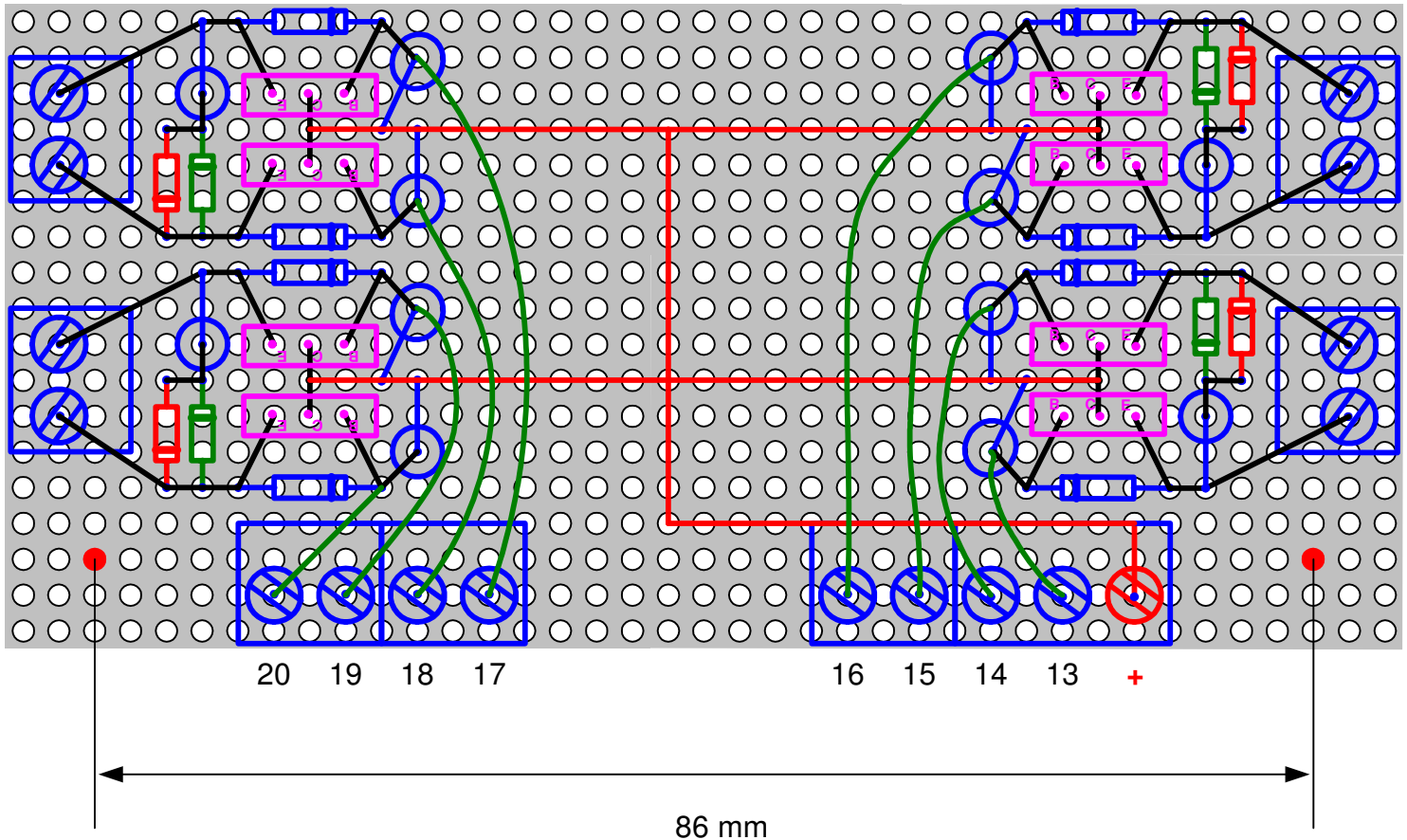
100 x 63,5 mm

Europlatte = (B) 39 x (H) n

100 x 160 mm



Adapter - Platine, 4-fach, Lötseite

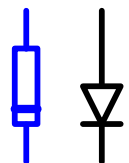
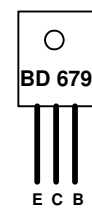


39 x 18 Lötunkte, Raster 2,54 mm (1/10 Zoll)

100 x 45,5 mm

Europlatte = (B) 39 x (H) n

100 x 160 mm



Teilleiste Adapter - Weichenmotor

Typ	Conrad	Preis	Preis 10	Bedarf 6-fach	Kosten 6-fach
BD679	151018-62	0,52	0,41	12	4,92
R 4,7k	418331-62	0,11	0,09	12	1,08
R 10k	403377-62	0,10	0,09	6	0,60
1N4007	162272-62	0,10	0,09	12	1,08
LED 3mm rt	145998-62	0,19	0,14	6	1,14
LED 3mm gn	145971-62	0,19	0,14	6	1,14
Printklemmen R5,00mm 2pol	729949-62	0,25	0,23	11	2,53
Printklemmen R5,08mm 3pol	731891-62	0,37	0,33	1	0,37
Punktrasterplatine 160x100	527777-62	3,89	3,58	1	3,89
					16,75

Loconet - Programmierung

Modul: **Schaltmodul** **63410**

Loconet-Adresse **LNCV0** **8**

Ausgang	LNCV	Wert
Ausgang 1	LNCV 21	1550
Ausgang 2	LNCV 22	1551
Ausgang 3	LNCV 23	150
Ausgang 4	LNCV 24	151
Ausgang 5	LNCV 25	170
Ausgang 6	LNCV 26	171
Ausgang 7	LNCV 27	140
Ausgang 8	LNCV 28	141
Ausgang 9	LNCV 29	1880
Ausgang 10	LNCV 30	1881
Ausgang 11	LNCV 31	180
Ausgang 12	LNCV 32	181
Ausgang 13	LNCV 33	
Ausgang 14	LNCV 34	
Ausgang 15	LNCV 35	
Ausgang 16	LNCV 36	
Ausgang 17	LNCV 37	
Ausgang 18	LNCV 38	
Ausgang 19	LNCV 39	
Ausgang 20	LNCV 40	

Ausgang	Zeit	LNCV	Wert
Dauer/Zeit 1	4,00 sec	LNCV 61	800
Dauer/Zeit 2	4,00 sec	LNCV 62	800
Dauer/Zeit 3	4,00 sec	LNCV 63	800
Dauer/Zeit 4	4,00 sec	LNCV 64	800
Dauer/Zeit 5	4,00 sec	LNCV 65	800
Dauer/Zeit 6	4,00 sec	LNCV 66	800
Dauer/Zeit 7	4,00 sec	LNCV 67	800
Dauer/Zeit 8	4,00 sec	LNCV 68	800
Dauer/Zeit 9	4,00 sec	LNCV 69	800
Dauer/Zeit 10	4,00 sec	LNCV 70	800
Dauer/Zeit 11	4,00 sec	LNCV 71	800
Dauer/Zeit 12	4,00 sec	LNCV 72	800
Dauer/Zeit 13		LNCV 73	
Dauer/Zeit 14		LNCV 74	
Dauer/Zeit 15		LNCV 75	
Dauer/Zeit 16		LNCV 76	
Dauer/Zeit 17		LNCV 77	
Dauer/Zeit 18		LNCV 78	
Dauer/Zeit 19		LNCV 79	
Dauer/Zeit 20		LNCV 80	

Ausgang	LNCV	Wert
	LNCV41	0
	LNCV42	0
	LNCV43	0
	LNCV44	0
	LNCV45	0
	LNCV46	0
	LNCV47	0
	LNCV48	0
	LNCV49	0
	LNCV50	0
	LNCV51	0
	LNCV52	0
	LNCV53	
	LNCV54	
	LNCV55	
	LNCV56	
	LNCV57	
	LNCV58	
	LNCV59	
	LNCV60	